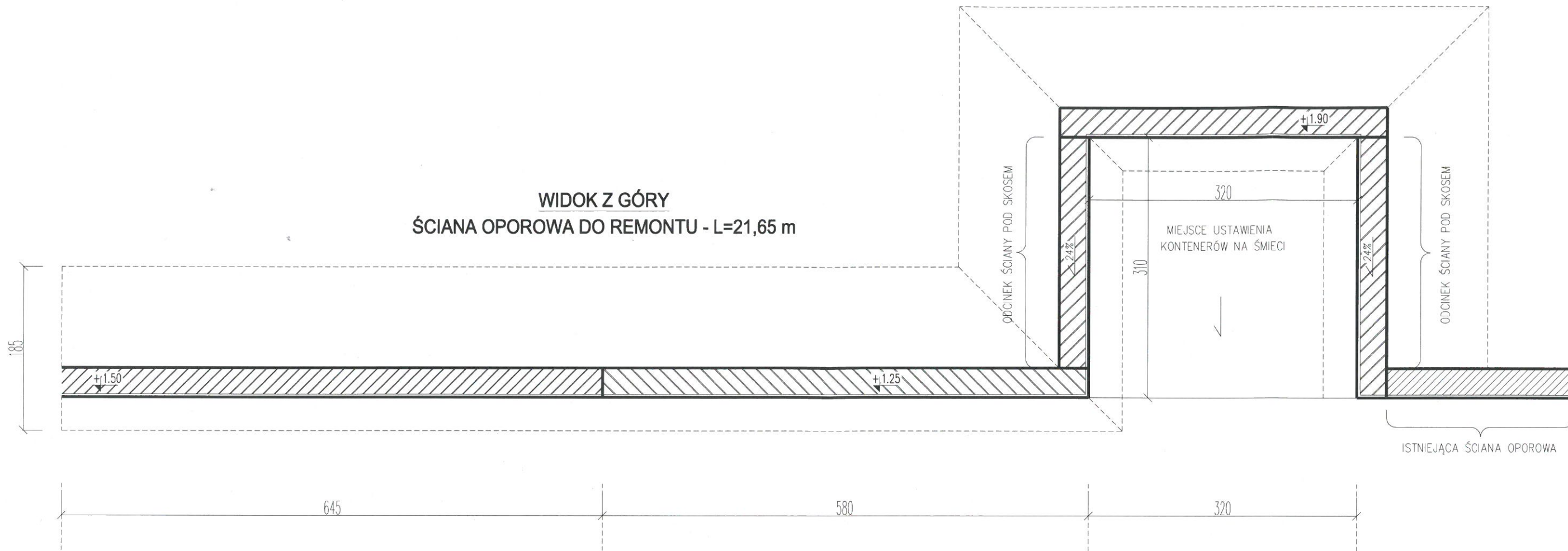
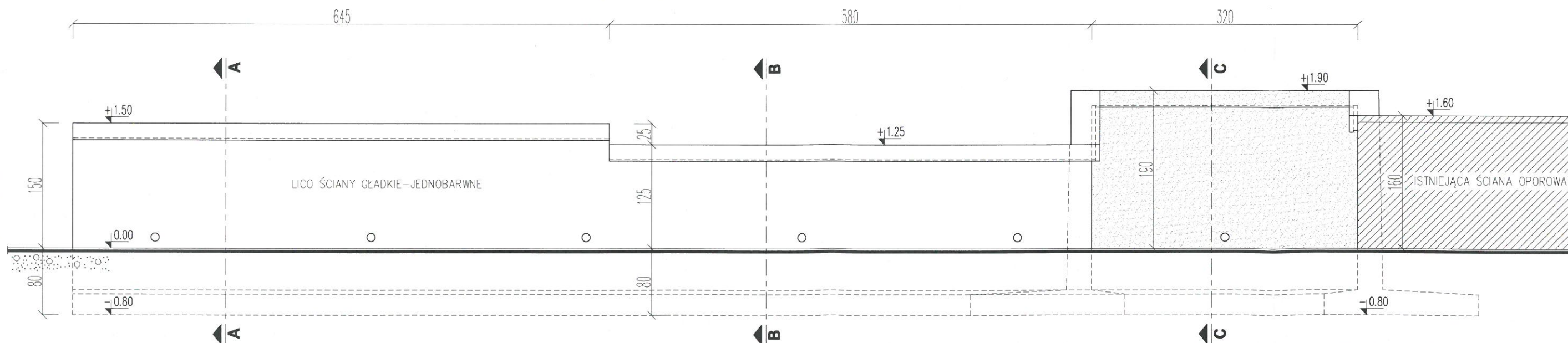


WIDOK Z GÓRY
ŚCIANA OPOROWA DO REMONTU - L=21,65 m



WIDOK Z BOKU
ŚCIANA OPOROWA DO REMONTU - L=21,65 m



UWAGA:

- DOKŁADNE WYMIARY ELEMENTÓW ZMIERZYĆ Z NATURY;
- POŁOŻENIE (UMIEJSCOWIENIE) ŚCIANY OPOROWEJ POTWIERDZIĆ PREZ UPRAWNIIONEGO GEODETĘ;

Jednostka projektowa	USŁUGI PROJEKTOWE I BUDOWLANE PIOTR JASIUKIEWICZ	Nr rys.
Nazwa obiektu:	REMONT ISTNIEJĄCEJ ŚCIANY OPOROWEJ	1
Adres:	ul. Partyzantów, 19-400 Olecko, dz. geod. nr 448/10	SKALA 1:50
Nazwa rysunku:	ŚCIANA OPOROWA	
Projektant:	Imię i Nazwisko mgr inż. Piotr Jasiukiewicz	Nr upr. bud. PDL/0002/POOK/09
		Podpis
		Data: 09.2018 r.